



**THE BEST SUPPORT  
FOR YOUR AV & IT HARDWARE**  
T: + 31(0)23-5478888 | E: info@newstar.eu | W: www.newstar.eu

## BEAMER-W100SILVER NEWSTAR BEAMER WANDSTEUN

De BEAMER-W100SILVER is een universele wandsteun voor beamers en projectoren.



### SPECIFICATIES

Afstand tot wand	73 - 123 cm
Garantie	5 jaar
Hoogteverstelling	Geen
Kantelen (graden)	90°
Kleur	Zilver
Max. draagvermogen	12
Min. draagvermogen	0
Type	Kantelen Zwenken Full motion
Zwenken (graden)	360°
EAN code	8717371442330

Met deze NewStar wandsteun, model BEAMER-W100SILVER, bevestigt u een beamer/projector aan de muur.

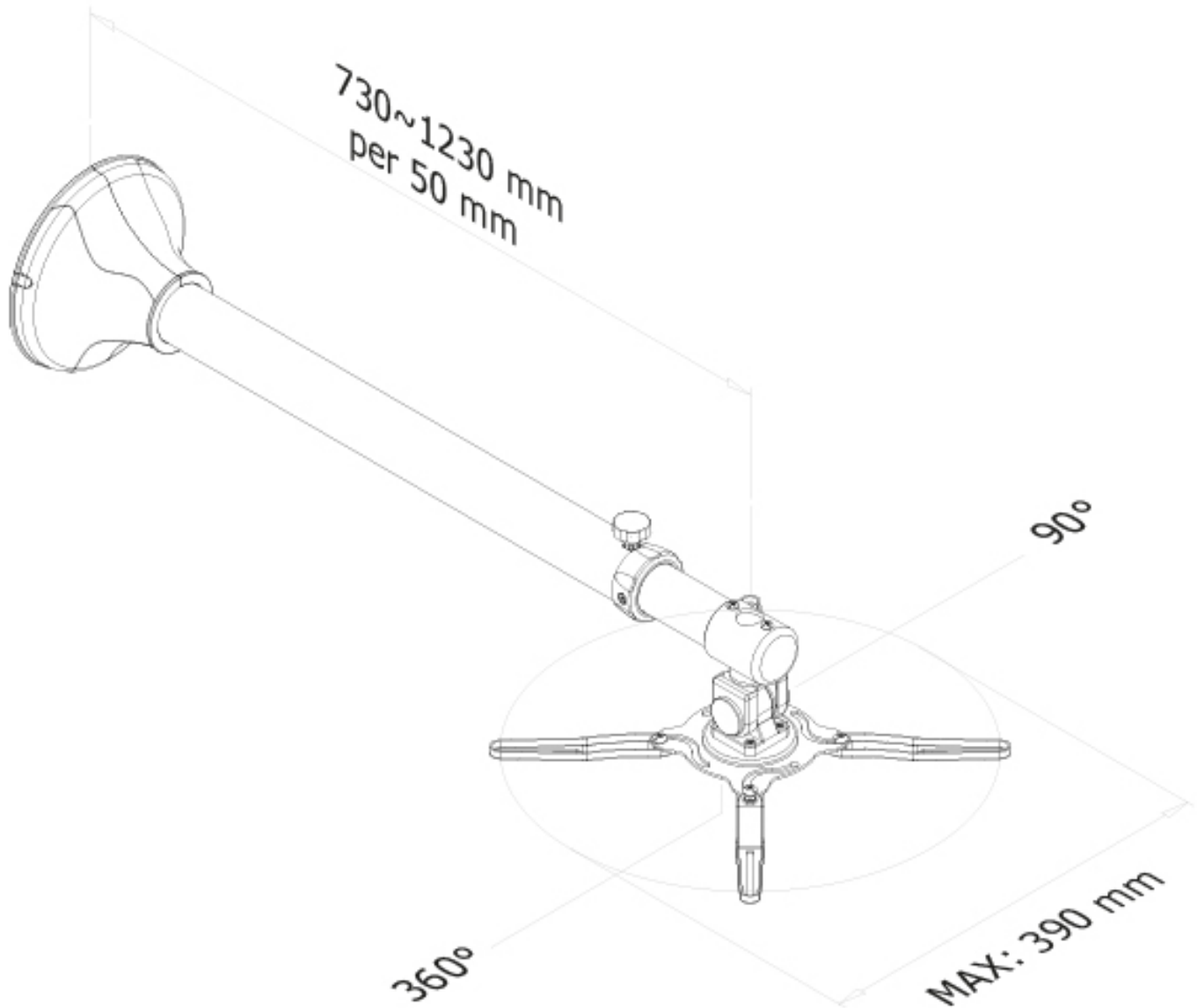
Door gebruik te maken van een wandsteun profiteert u optimaal van de mogelijkheden van uw projector. De steun is eenvoudig in diepte te verstellen. De projector kunt u met dit model kantelen, zwenken en draaien. Hierdoor creëert u de ideale instelling. Kabels zijn netjes weg te werken in de kolom.

De BEAMER-W100SILVER is geschikt voor projectoren t/m 12 kilo en universeel te monteren op projectoren. Op de onderzijde van de projector treft u montagegaten aan. Hierop monteert u onze steun.



**THE BEST SUPPORT  
FOR YOUR AV & IT HARDWARE**  
T: + 31(0)23-5478888 | E: info@newstar.eu | W: www.newstar.eu

## BEAMER-W100SILVER NEWSTAR BEAMER WANDSTEUN



NewStar Products Europe B.V.  
Wateringweg 62/B  
2031 EJ HAARLEM  
THE NETHERLANDS

Phone : +31(0)23-5478888  
Fax : +31(0)23-5478889  
Email : info@newstar.nl  
Website : www.newstar.eu

NewStar cannot be held liable for any inaccuracies and copyrights.  
No part of this publication may be reproduced and/or published by print, photocopy, microfilm or in any other way, without prior written permission of NewStar Computer Products Europe BV.